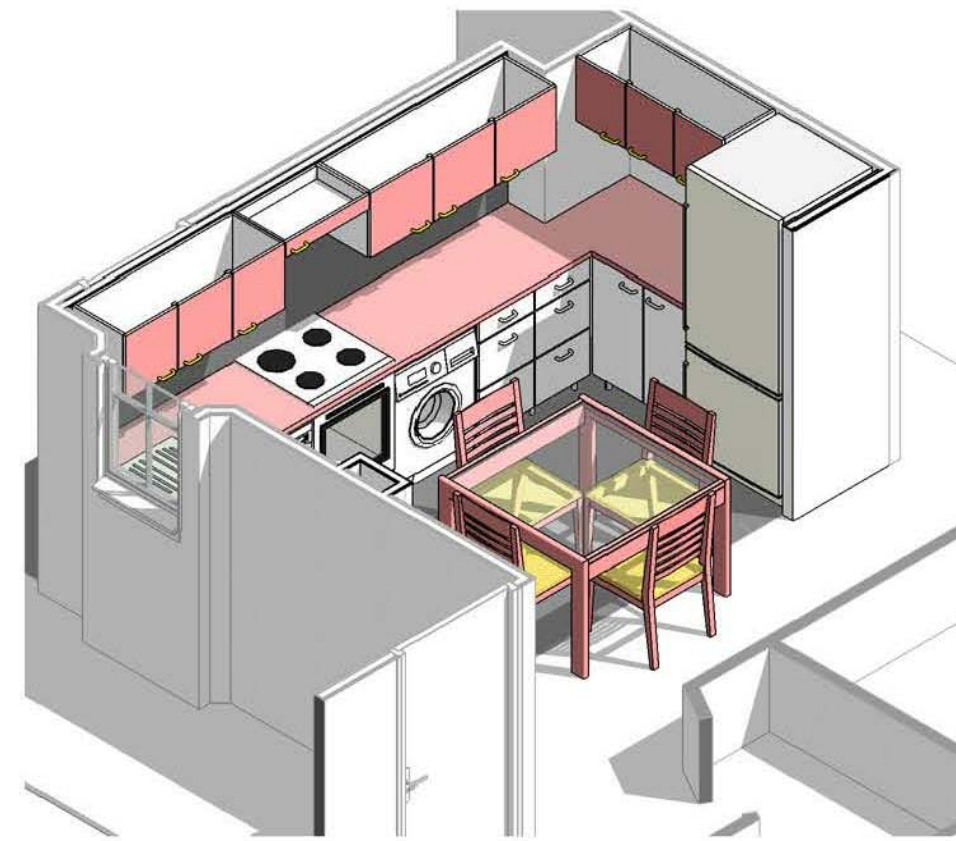


Propriété : www.realcrea.fr realcrea.fr@gmail.com Tous droits réservés	
Appartement	
Date :	
Index	
Esquisse 1	
Ref: 10047	Dessiné par: Auteur
	Vérifié par: Vendeur
A1	
Echelle: 1 : 50	
 @ Consultant Tous droits réservés www.realcrea.fr realcrea.fr@gmail.com	
<small>Conformément aux lois n°57-298/11/31/1957 et n°85-660 du 3/7/1985, le client s'interdit de procéder à toute copie, autre que celles autorisées dans le cadre d'utilisation personnelle</small>	



Visuel 6



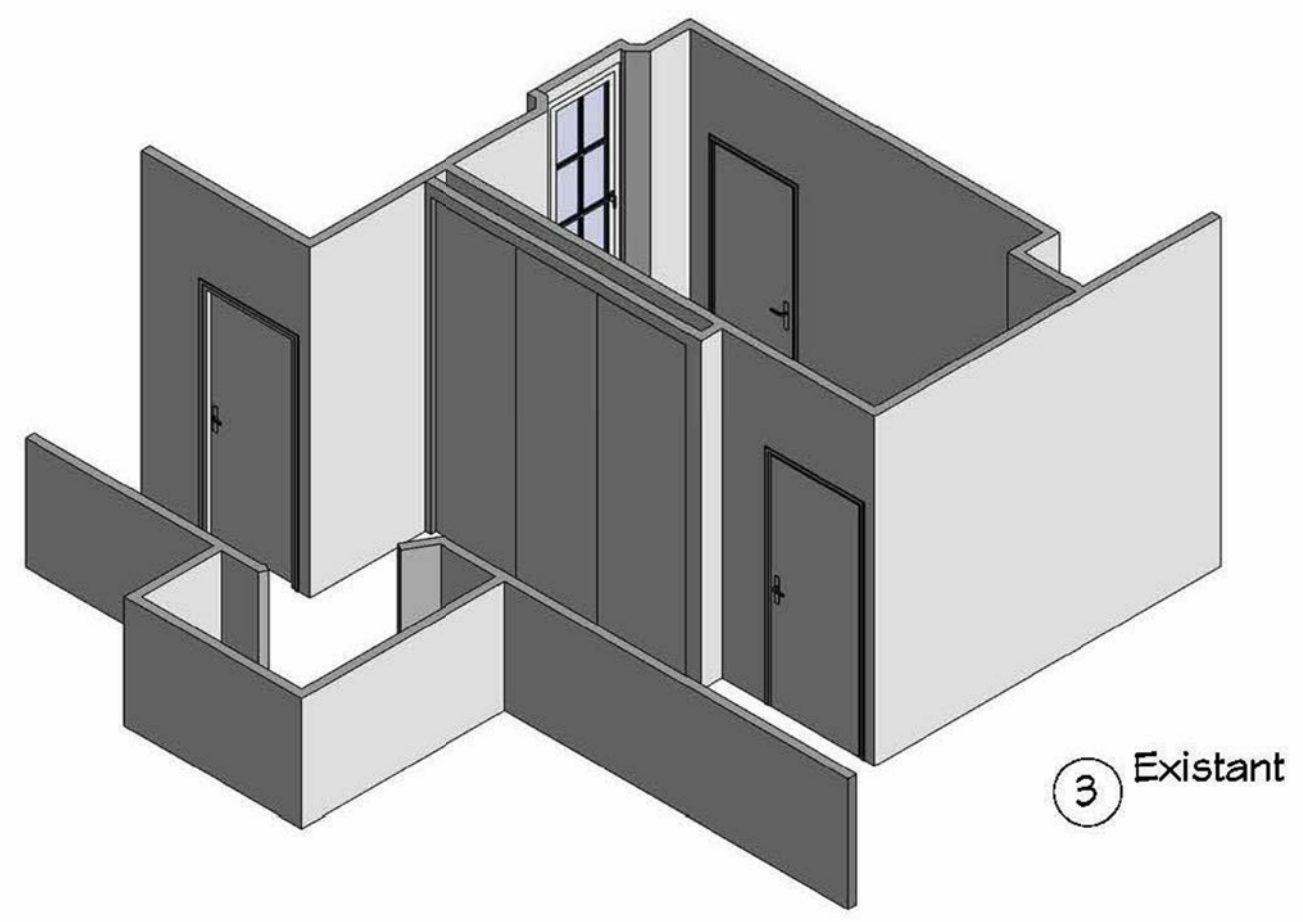
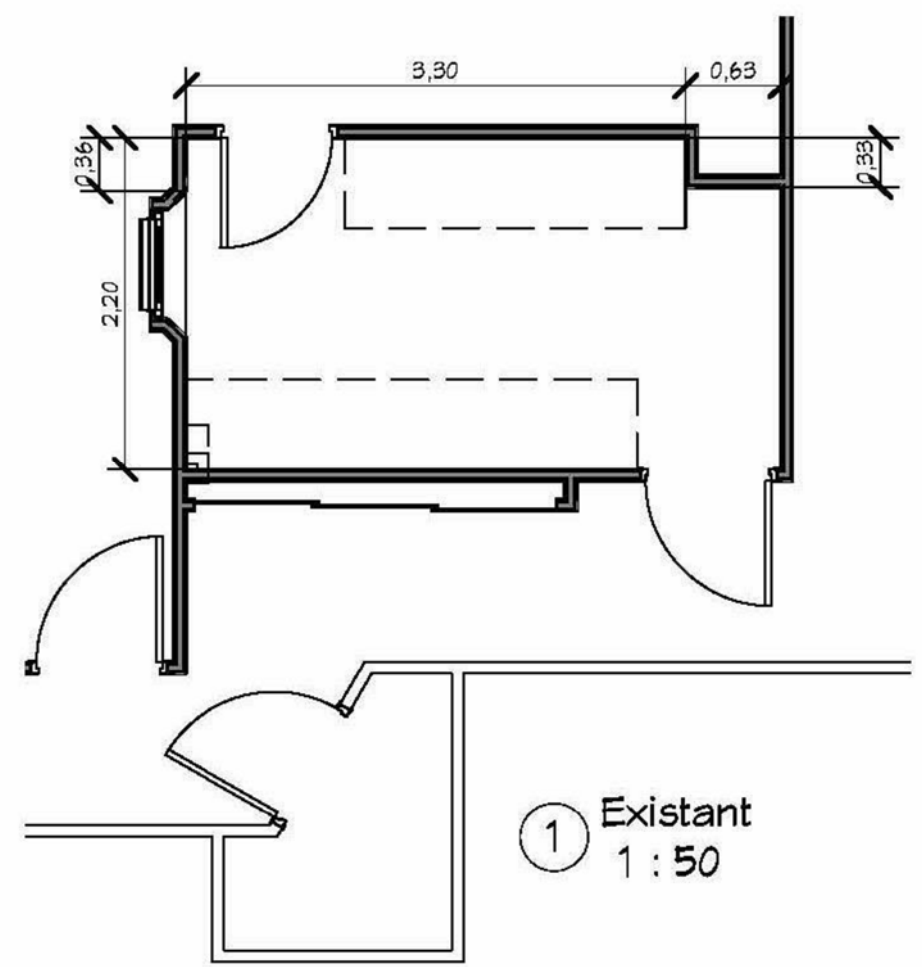
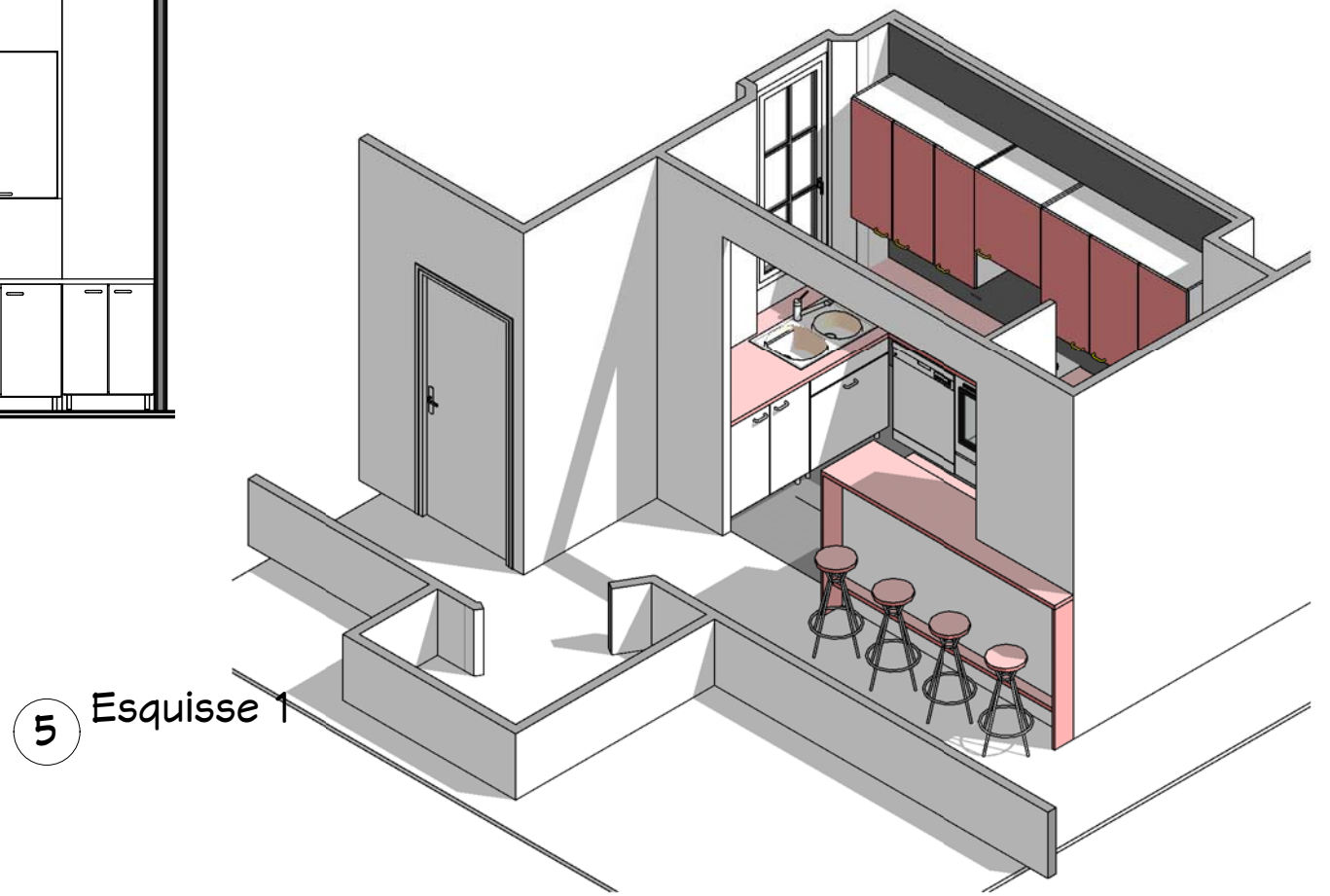
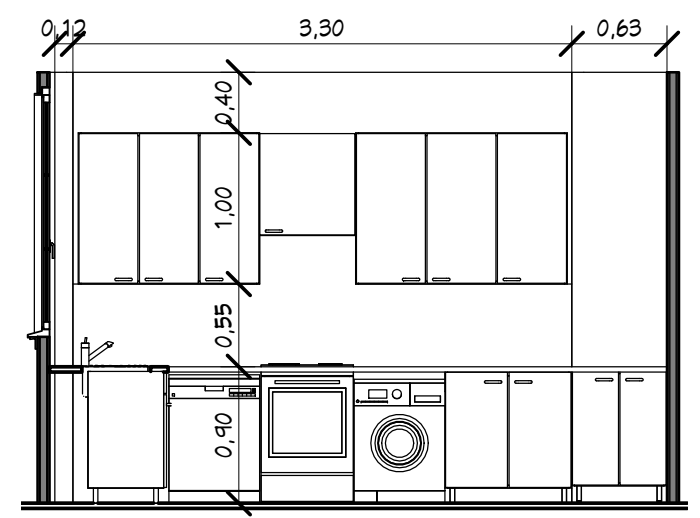
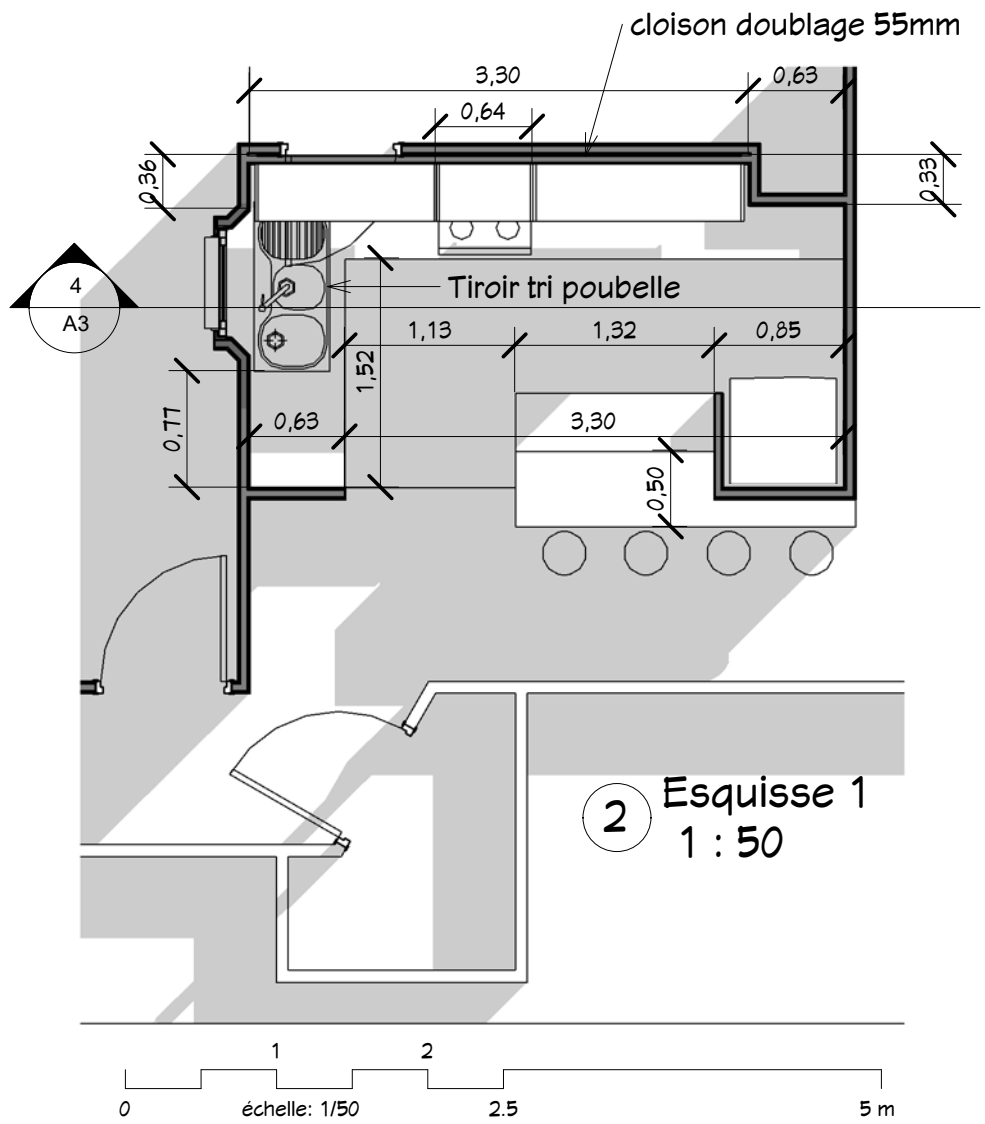
Visuel 7



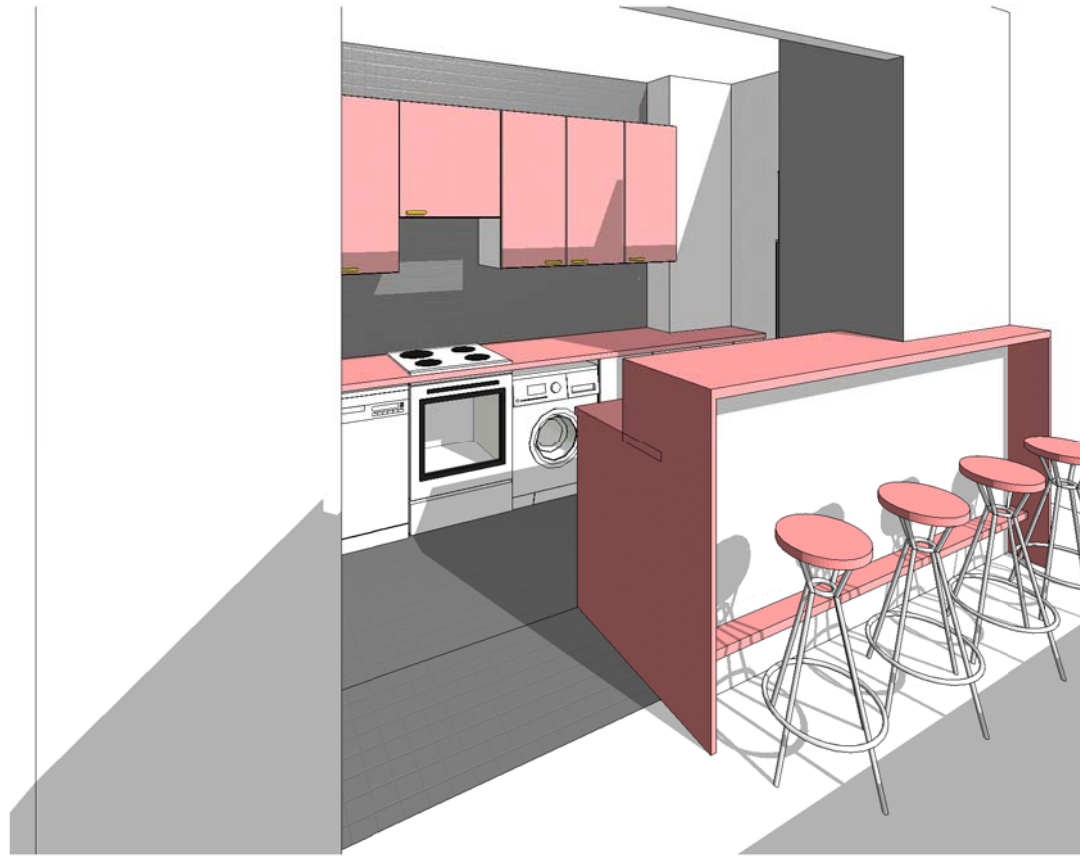
Visuel 8



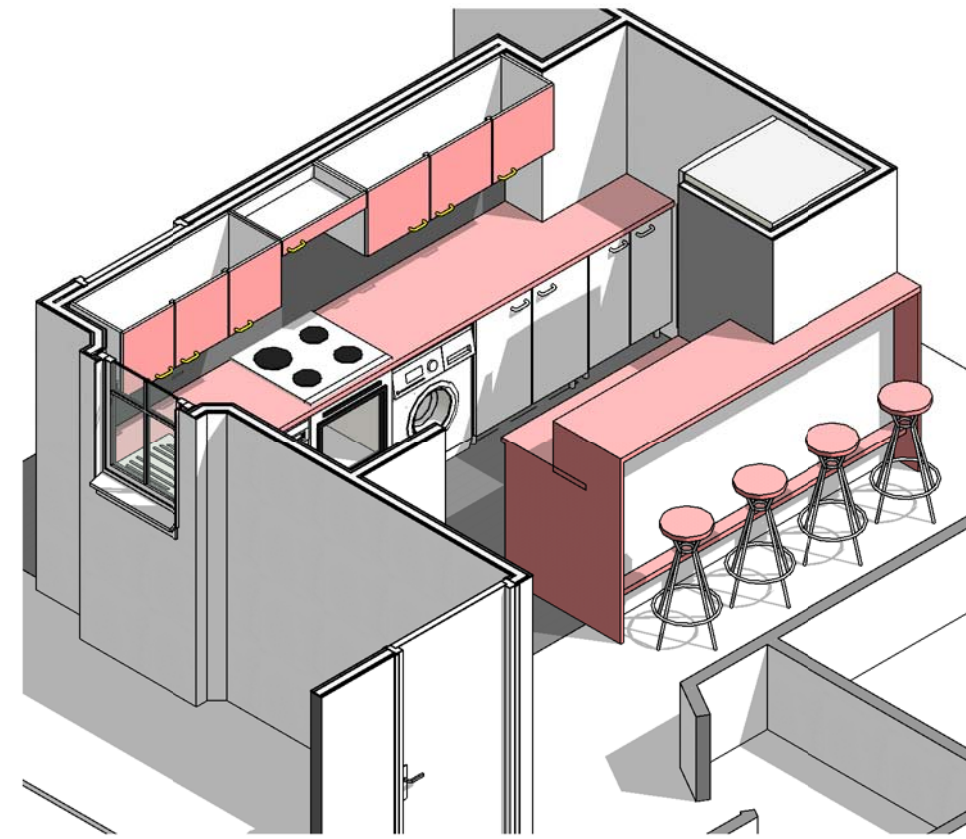
Visuel 9



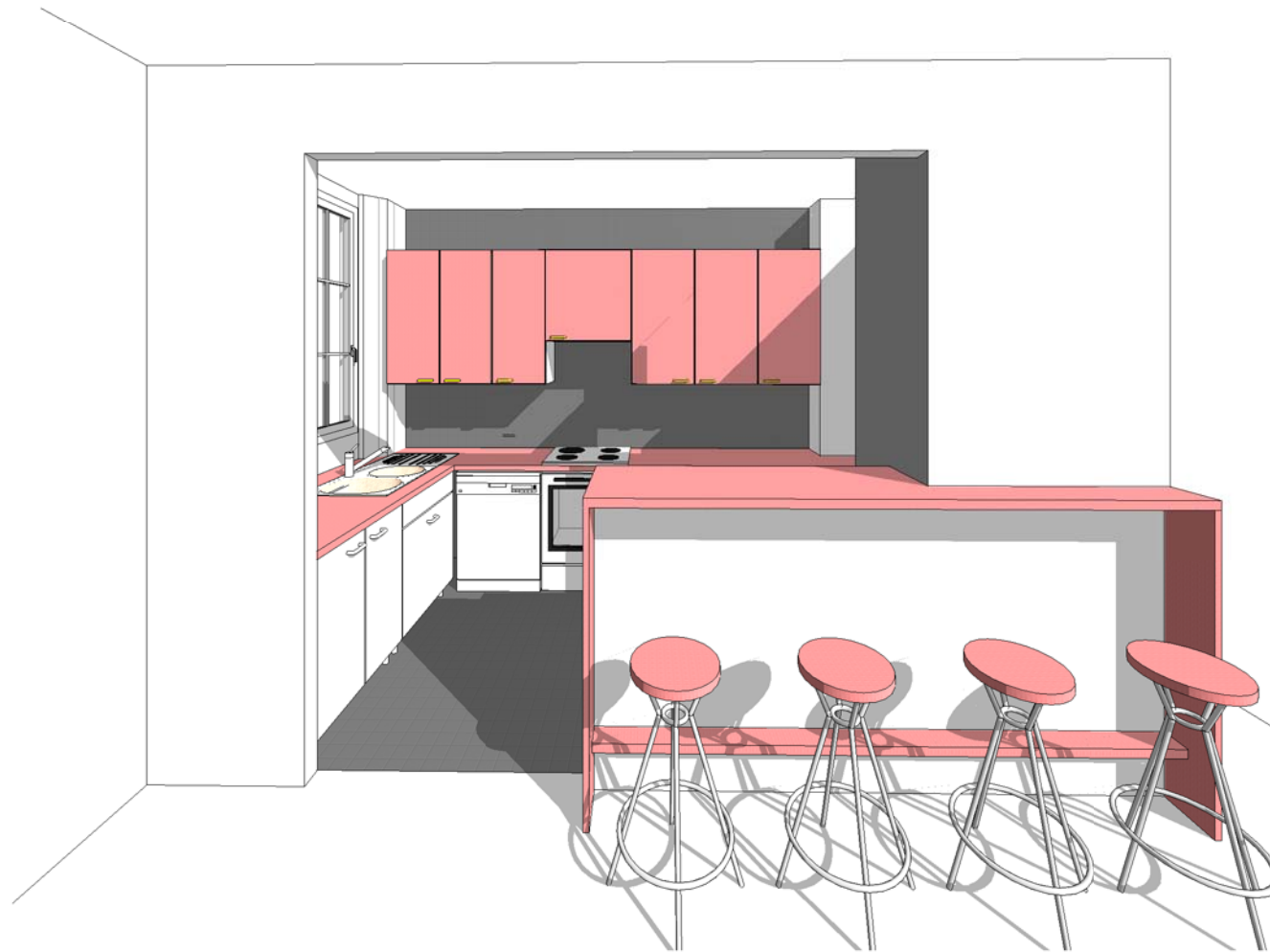
Propriété : www.realcrea.fr	
Appartement	
Date :	
Indice	
Esquisse 2	
Ref: 1009T	Dessiné par: Vérificateur
Auteur: Vérifié par:	Vérificateur
Conformément aux lois n° 57-298, 1173/1957 et n° 85-660 du 3/7/1985, le client s'interdit de procéder à toute copie, autre que celles autorisées dans le cadre d'utilisation personnelle	
A3	
Echelle: 1 : 50	
Tous droits réservés www.realcrea.fr realcrea.fr@gmail.com	



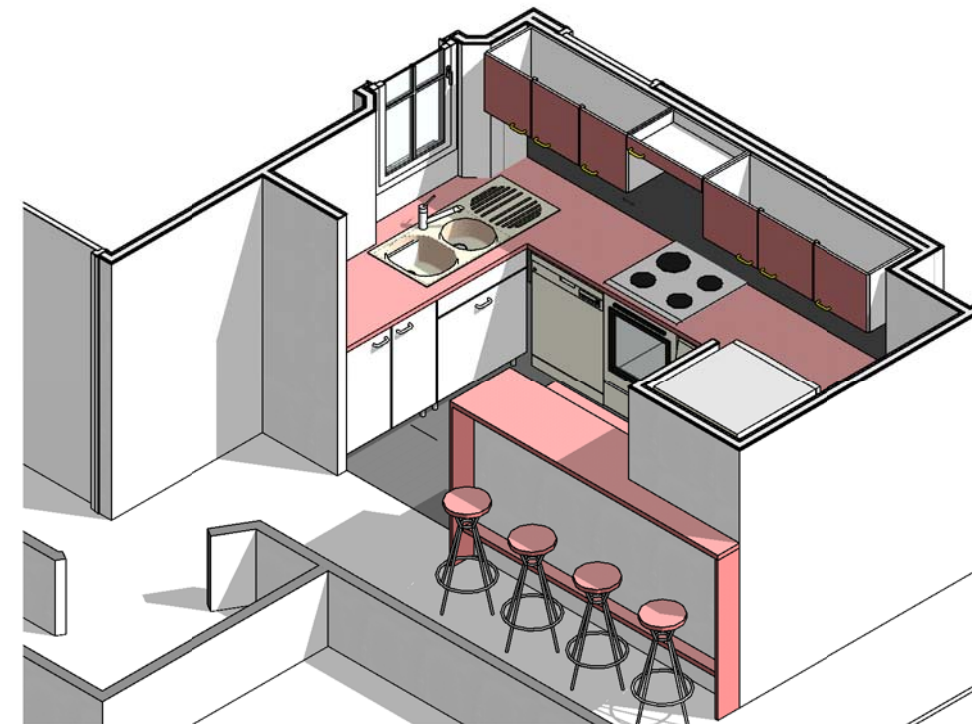
Visuel 10



Visuel 11



Visuel 13



Visuel 12

Propriété :
www.realcrea.fr

www.realcrea.fr
realcrea.fr@gmail.com
Tous droits réservés

Appartement

Date :

Indice

Visuels 10, 11, 12 & 13

Ref: 10097 Dessiné par: Vérifié par: Auteur: Vérifié par: Vérificateur

A4

Echelle :

creal² @ Consultant

Tous droits réservés
www.realcrea.fr
realcrea.fr@gmail.com

Conformément aux lois n° 57-298 11/3/1957 et n° 85-660 du 3/7/1985, le client s'interdit de procéder à toute copie, autre que celles autorisées dans le cadre d'utilisation personnelle